

## Válvula Comporta PVC 3 Vias

### Características

Pressão máxima: 6 kg/cm<sup>2</sup> = PN 6 = 90 PSI

Válvula tipo comporta em sistemas de distribuição .

Permite ajuste fino do fluxo em cada saída com uma grande facilidade de manipulação. A válvula de três vias permite: 2 vias abertas e 1 fechada, 3 vias abertas ou abertura parcial regulável.

### Montagem

Fácil instalação por adesivo de PVC, mas evitar o excesso para não gotejar no interior da válvula causando danos na mesma.

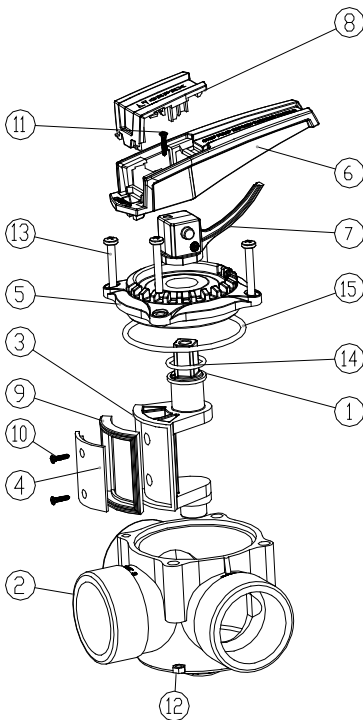
### Aplicação

Esta válvula foi projetada para utilização em piscinas, mas também é adequada para qualquer necessidade de distribuição de fluxo com 3 vias.



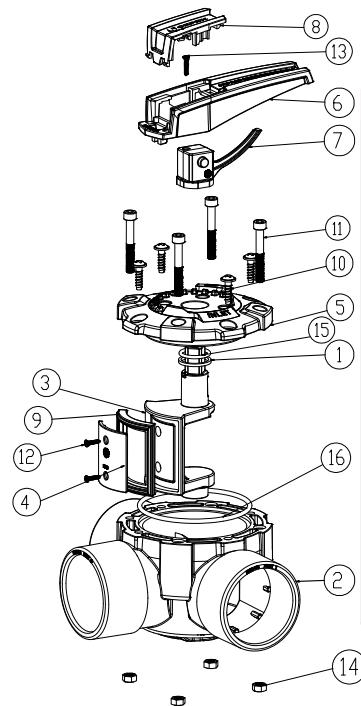
### Materiais

#### 50 - 63mm



POS.	DESCRIÇÃO	MATERIAL	QUANT.
1	Junta plana eixo	Teflon®	1
2	Corpo	PVC-U	1
3	Comporta	PPO20FV	1
4	Suporte vedação	PPO20FV	1
5	Tampa	PPO20FV	1
6	Manopla	PP	1
7	Eixo-manopla	POM	1
8	Tampa-logomarca	PP	1
9	Vedação comporta	Silicone	1
10	Parafuso	Inox	2
11	Parafuso	Inox	1
12	Porca	Inox	4
13	Parafuso	Inox	4
14	Anel de Vedação	EPDM	1
15	Anel de Vedação	EPDM	1

#### 63 - 75mm



POS.	DESCRIÇÃO	MATERIAL	QUANT.
1	Junta plana eixo	Teflon®	1
2	Corpo	PVC-U	1
3	Comporta	PPO20FV	1
4	Suporte vedação	PPO20FV	1
5	Tampa	PPO20FV	1
6	Manopla	PP	1
7	Eixo-manopla	POM	1
8	Tampa-logomarca	PP	1
9	Vedação comporta	Silicone	1
10	Parafuso	Inox	4
11	Parafuso	Inox	4
12	Parafuso	Inox	2
13	Parafuso	Inox	2
14	Porca	Inox	4
15	Anel de Vedação	EPDM	1
16	Anel de Vedação	EPDM	1

### Dimensões

